

物理学実験

高嶋隆一*

京都教育大学

平成 28 年 5 月 19 日

1 はじめに

物理学実験では、実験を自分で考えながら行うことを重視する。最初の 4-5 回は共通の実験を行う。そのあとの個別実験はテーマは 5 つ行う。テーマ毎にレポートを作成し、1 - 2 週間毎に発表する。レポートは実験の目的、方法、結果、考察、まとめ、参考文献等の項目をつくりまとめること。実験目的、方法についても、自分で思い付いた課題があれば加えたり、示された手続きのうち必要ないと思えばけずっても良い。科学的文書作成法として `tex` の利用も考えることができる。windows 用の `texlive` というものもある。

本実験では、データの取得から整理、考察にいたる物理実験の方法を取得するための実験を行う。したがって、過去の重要な物理量の計測などの実験が主となる。また現代的なテーマも取り込んでいくこともある。

今年度は新たな実験機材として、X 線回折装置、空撮機能付きドローンがあります。またジュール熱測定器、放射線源として ^{40}K を含む塩化カリウム試薬、核磁気共鳴装置、真空排気装置、交流による変圧試験器などもあります。実験室は無線ランが利用できるようにしてある。また、計測や文書作成演習が可能な PC がある。Windows, Linux では改行、漢字コードなどに違いがあるので注意する。Linux でも最近はユニコードが使われるようになってきた。デスクトップ PC では Windows, Office が利用できる。

レポートは論文作成の練習だと思ってやるのが一番よい。ネットワーク上に載っている論文をよんで、作成方法に習熟しておくのがよい。論文ではコピペをすると、とんでもないことになる。必ず自分で文書作成をすること。ただ科学的文書ではおなじような記述になってしまうのは避けられない。だいいち式の部分などは似たようなものになる。

*高嶋研

2 共通の実験

2.1 実験誤差の取り扱い

実験データの取扱いで注意が必要なのは誤差の評価である。ここで金属の比重を求める問題を考える。いちばんよさそうなのは金の比重をもとめ、純度の考察を行うことである。ガリレオにも「賈金鑑識官」と言う著作がある。ニュートンもケンブリッジの教授をやめて、造幣局長官になったとたんに給与が上がったと言われている。ここではアルミ、銅、真鍮についておこなって、たとえば真鍮の合金の割合を調べたりする問題が考えられる。ここで重要になるのが誤差の検討である。まず誤差伝搬の法則を理解する。比重の誤差を考えてみよう。重さ (g) を体積 cm^3 で割ったものが比重だがその誤差を推定する。物理量 f が物理量 x 、 y で記述されているとするとその誤差の関係は以下の式であらわされる。

$$\sigma_f^2 = \left(\frac{\partial f}{\partial x}\right)^2 \sigma_x^2 + \left(\frac{\partial f}{\partial y}\right)^2 \sigma_y^2$$

ここで述べた誤差は系統誤差 (Systematic Error) と呼ばれるものである。この他に統計誤差 (Statistical Error) と呼ばれる偶然によって発生する誤差がある。

2.1.1 準備

ものさし、のぎす、マイクロメータ、はかり、アルミ、銅の試料

2.1.2 実験方法

純銅やアルミと考えられる試料を用意する。今年度は実験に使われた材料を試料とする。この、はば、奥行き、高さをそれぞれ、 a 、 b 、 c とし体積 $v = a \times b \times c$ の誤差を見積もる。誤差伝搬の式は3変数に拡張して計算する。

次に、はかりで重さ w をはかり、この誤差も見積もっておく。最後に比重 ρ は割算なので、その場合の誤差伝搬の式を計算してみる。

$$\sigma_\rho^2 = \left(\frac{1}{v}\right)^2 \sigma_w^2 + \left(\frac{-w}{v^2}\right)^2 \sigma_v^2$$

計算した結果を確認するためには入力、途中結果が表示できる impress や excel を利用するのがよい。

2.2 受動素子回路、コンデンサー充電、減衰振動の観察

2.2.1 目的

最近の物理の実験では、電子回路の利用が増えている。その回路を構成する、受動素子の性質を確認する。アンプのような信号源をスピーカーやイヤホンにつなぐとき、大切なのはインピーダンスを合わせることである。インピーダンスの異なるイヤホンを使ってしまって、全く音が聞こえないということがよく起こるので、注意が必要である。

2.2.2 準備

ブレッドボード、コンデンサー、インダクター、抵抗、パルサー、オシロスコープ、プローブ、配線のための導線類

2.2.3 実験方法

コンデンサーの充電の実験を行う。コンデンサーと抵抗とパルサーを接続し、コンデンサーの両端の電圧の時間変化をオシロスコープのプローブで観測する。パルサーは矩形波で動作させる。時定数は CR となるのでパルサーの周波数を、時定数を考慮して選択する。オシロスコープの時間レンジも同様にして決める。

パルサーの電圧変動で、受動素子がどのように応答するかを、数学的に研究してみる。まずはインダクタンス L と抵抗 R と起電力の時間変動 $E(t)$ の電流変動 $I(t)$ に対する微分方程式を考える。電圧降下が起電力に等しくなると言うキルヒホッフの法則を用いる。

$$E(t) = RI + L \frac{dI}{dt}$$

この方程式は一般解として次の形をとることが知られている。

$$I(t) = e^{-(R/L)t} \left[\frac{1}{L} \int e^{(R/L)t} E(t) dt + C \right]$$

微分方程式の解として適当なものであることは、これを微分してみることでわかる。

今回は、コンデンサーの充電波形の観測なので、キルヒホッフの法則を微分して以下の方程式を得る。

$$\frac{dE(t)}{dt} = R \frac{dI}{dt} + \frac{I}{C}$$

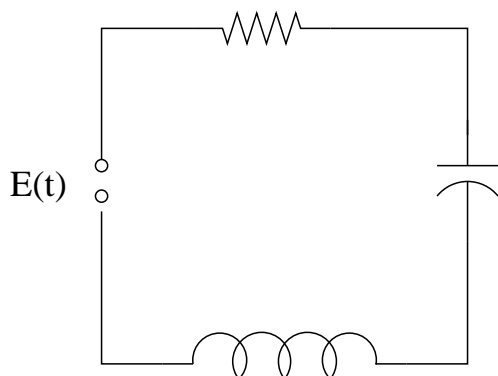
減衰振動を観察するために以下の回路図のように、コンデンサー、抵抗、インダクターとパルサーを接続する。参考として、抵抗は接続せず、コンデンサーは 10nF(103 と表示されている)、インダクターは 0.1H(104 と表示) を使用すると減衰振動が観察できた。(トランジスター技術「C と L と回路の世界」)

$$E(t) = RI + \frac{Q}{C} + L \frac{dI}{dt}$$

この回路は、共鳴現象を理解するのに適している。アンテナで電波を受信すると、コンデンサーの容量やインダクタンスを変化させて、同調させる。現代の技術はこの受信だけでなく、電波の発信まで

可能とした携帯電話を一般的な道具としている。携帯電話の発信信号を受信できる装置はどのようなものなのか？興味は尽きない。受信の際の共鳴振動数は以下の式である。

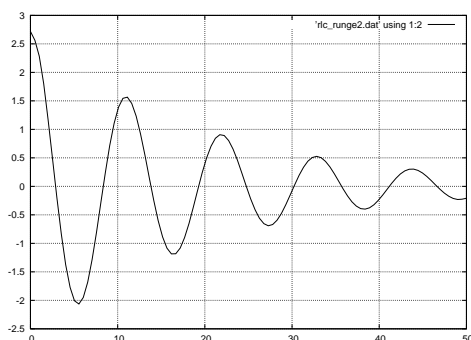
$$f = \frac{1}{2\pi\sqrt{LC}}$$



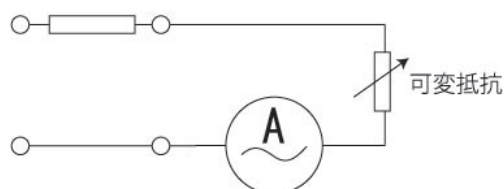
この回路で抵抗に当たるのが出力インピーダンスでTRIOの発信機では600オームである。このことを減衰振動の時定数 ($\tau = 2L/R$) をオシロで読み取ることにより確認してみよう。

パルスのあるときの高さを2.7にセットすると、それが1になるまでの時間が時定数となる。この図では目盛り(ティック)の値が20のところになる。ここで、出力インピーダンス実際に測定してみよう。1KΩの可変抵抗にデジタルボルトメータを交流の電流モードにして、直列につなぐ。ファンクションジェネレータは正弦波にする。可変抵抗の抵抗を変化させながら、抵抗の両端にオシロスコープのプロープをつないで振幅を記録する。プロープは10のところを選び、読みの

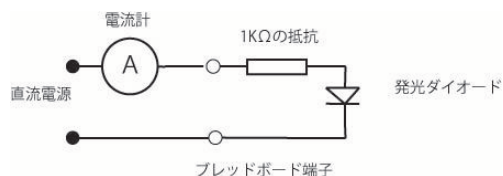
10倍をとる。同時に電流も記録し、電流と電圧の積(消費電力)を電流の変数として記録し、消費電力が最大となるときの抵抗を求めよ。この状態のことをインピーダンスマッチングがとれているという。消費電力を電流と可変抵抗値の関数として表すと出力インピーダンスと可変抵抗が同じになるときに最大の電力が消費される。スピーカーのインピーダンスが小さい為、メインアンプの出力インピーダンスは小さくなくてはならない。信号発生器のインピーダンスは少し大きい。スピーカをドライブするにはメインアンプで信号を大きくする。



内部抵抗



2.3 半導体のビルトイン電圧とバンドギャップの推定



発光ダイオード (LED) にはPN接合があり、拡散により空乏化領域ができている。電流を流すためにはこの領域を消滅させるために電圧をかける。この電圧をビルトイン電圧と呼ぶ。LEDの場合はビルトイン電圧をかけると発光する。発光する波長から半導体のバンドギャップが推定できる。空乏層は絶縁層なので全く電気を通さなくなる。この事実が電子回路がスイッチと見なせる根幹となる。絶縁層では境界面で正

と負の帯電層が分布していることを理解しよう。これによってこの帯電した領域では電場が発生し、電位差が生まれる。これが拡散によるビルトイン電圧と呼ばれるものである。外部から電圧をかけこの自発的に生まれた電位差をなくするようにすると熱励起した電位差の壁を乗り越えることのできる電子が壁を通過していく。この現象を記述しているのがショックレー方程式と呼ばれるものである。電圧をかけない時や逆方向には漏れ電流がバンドギャップを超えて熱励起した電子によって発生する。この数は温度が上がると増えることになる。このような拡散による正孔への電子注入はPN接合以外にも仕事関数の大きい金属とn型半導体接合部にも同様に発生し、ショットキーバリアーと呼ばれているようである。その接合の反対側は仕事関数の小さい金属との接合にするとオーミックコンタクトとなり空乏層は作られない。

2.3.1 準備

各種LED、ショットキーダイオード、ブレッドボード、1kオームの抵抗、デジタルボルトメーター、アナログテスター（電流計測）電源

2.3.2 実験方法

アナログテスターを電流モードにして、以下の回路を組んで、電流が流れ始める電圧を計測する。この電圧をビルトイン電圧と呼ぶ。発光ダイオード (LED) の発光スペクトルを分光器を用いて調べる。発光ダイオードは長い足がプラスの電圧をかける側である。順方向電流の流れ方はショックレー方程式と呼ばれるが、ビルトイン電圧 (V_B) 分だけ調整してやるとよい。

$$I = I_s(\exp(-e(V - V_B)/kT) - 1)$$



I_s は逆方向飽和電流であり、半導体のバンドギャップ分を熱励起してくる電子によるリーク電流である。土手（空乏層）とモヤ（電子）でこの現象を説明するモデルがある。基本的にバンド図の伝導帯を表している。左側がPN接合のp型半導体となっている。バンド図なので正の電圧をかけると土手（バンドギャップ）が押し下がるようになっている。温度が上がるとモヤが上に上がって電流が流れやすくなる。電子は土手を越して電位の高い左側に移動していくが、

電流は正の電荷が左から右に流れていることになる。モヤの高さは20度の室温で25mV程度である。原理的に25mV電圧が増えるとダイオード電流は $e(2.71828)$ だけ増えていく。

2.4 MOS トランジスタの特性と CMOS インバーターの動作

現代のトランジスタ技術はシリコン表面に形成される金属（アルミ）、シリコン酸化膜、シリコン基板のパターンを利用したものである。Metal, Oxide, Silicon の頭文字をとって MOS トランジスタと呼ばれている。ソースとドレインが n 型であれば nMOS、p 型であれば pMOS である。バルクと呼ばれる基材は多くの場合 n 型シリコンウェファーそのものである。そこにイオン打ち込みで III 族イオンのソース、ドレインを形成したものが PMOS トランジスタである。バルクに高いエネルギーで p Well を形成したあと、V 族イオンの打ち込みでソースとドレインを形成したものが NMOS となる。

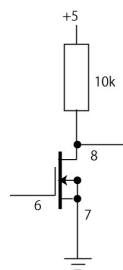


図 1: NMOS

この 2 種類のトランジスタを組み合わせると極めて電力消費が小さな集積回路を作ることができる。小さなボタン電池一つで、液晶表示の腕時計が 5 年も正確に動作し続けることが可能となったのは CMOS 集積回路が発明されたことによる。現在ほとんどすべての電子回路は CMOS で出来ている。インバーターは最も最小の単位であり、これに NAND と OR を組み合わせるとすべての論理回路を構成することができる。ただし時間順序回路だけは別なので、これは少し後に調べてみることにする。

2.4.1 準備

CD4007 CMOS インバーター IC、ブレッドボード、10k オームの抵抗、デジタルボルトメーター、アナログテスター（電流計測）電源

2.4.2 実験方法

[実験 1] nMOS のスイッチング動作を調べる。CD4007 をブレッドボードに差し込んでドレイン電流を計測する。電流計はドレイン電圧を供給する電源が流す電流を計測する。6 番ピン（ゲート）に可変な電源を接続し、ゲートにかかる電圧に対してどのようにドレイン電流が変化するかを調べる。この場合は nMOS の動作を調べることになる。電流計は分流器（シャント抵抗）保護回路付きが安全である。テスターの電流計がそれなので、接続を誤ってもこわれない。ブレッドボードの接続ミスは必ず起こると考える。回路図で矢印となっている部分は PMOS の場合は n パルクに、NMOS の場合は p-Well にソースと一緒に接続されることを示している。矢印とつながっている電極のほうがソース側となる。

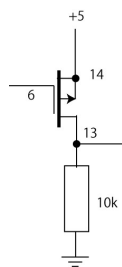


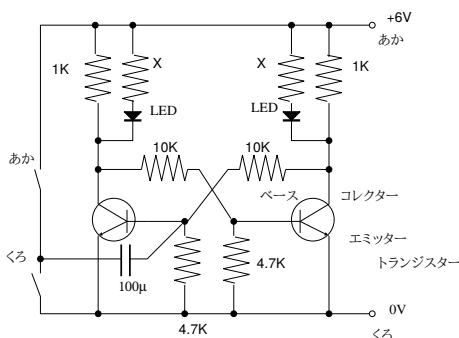
図 2: PMOS

[実験 2] pMOS スwitching動作を調べる。pMOS はソースを Vdd につないで動作を調べる。ソースを基準にするとゲートに負の電圧をかけて表面を正の電荷をもったホールが通るようにする。正と負が引き合うということで説明する。トランジスタの特性曲線で負の電圧動作で表示されているものはソースを設置することを前提にしている。実際にはソースにドレイン電圧をかけて使用することになる。このへんが一番難しいことなので理解するのが大変である。電子回路で Vdd はドレイン電圧と呼ばれるものであり、CMOS の電源電圧であるが、実際には PMOS トランジスタのソースに接続される。バイポーラトランジスタはシリコン結晶のなかに NPN といったサンドイッチ構造があるので、NPN の場合はコレクターに正の電圧を付与しコレクタ側電源電圧として Vcc とよぶ。

2.5 記憶素子回路

記憶素子は計算機の重要な部品である。電子回路の中では通常の論理回路とは別に、時間順序回路とも呼ばれ、フリップフロップ回路とも呼ばれる。実際に動作させると、その機能がわかる。入力にパルスが入ると、ベースラインに信号が戻った後も、出力が1となった状態が保持される。スイッチを押したことが記憶されると考えることができ、記憶素子と呼ばれる理由がわかる。

2.5.1 実験方法



この回路は、学研の電子ブロック回路とLED回路を除いてほぼ同じものである。2つのトランジスタの出力が互いに相手の入力につながっている。トランジスタをプルアップしている抵抗にトランジスタがオンになった時電流が流れ、電位が下がると、相手のトランジスタをオフにする事になり、どちらかのトランジスタがONになることが安定条件となる。スイッチの色はどちら側のトランジスタのONの条件となるのか？ただし、トランジスタがONとなる時には出力となるコレクターはLowとなる。ベース電流が流れる条件は空乏層が消失する条件であるエミッターより0.6V程度高くなった場合であり、このときコレクター側も導通条件となる。片方のLEDを点灯させるス

スイッチをなんべん押しても、点灯状態は変わらない。色違いのスイッチを押した時、点灯状態は変化する。このことはスイッチを入れたという状態が保持されることを示している。このような保持の機能をレジスターとも呼んだりする。この実験はあっという間に終わるので、別の実験と組み合わせること。またトランジスタのコレクタエミッタ間導通時の電位の関係をテスターで計測する。

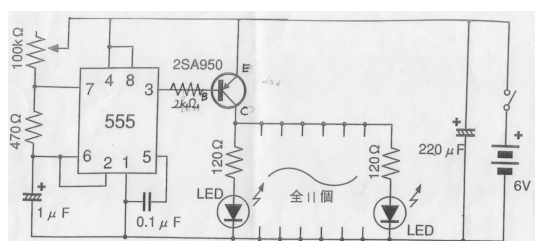
2.6 RC 発振 IC を使ったストロボ装置の回路動作

電子回路においては発振回路は様々な用途に利用される。重要なのがクロック信号で、これにすべてのレジスターを同期させることにより、計数や演算、データ転送が間違いなくおこなえる。また、電源電圧の制御に発振回路を利用したものがインバーターという技術で、省エネに有効であることが確認されている。また高周波の発振回路は電波の発生にも使われていて、携帯電話の基礎技術にもなっている。この実験では安価な 555 と呼ばれる IC を利用して、理科の実験に便利なストロボを製作してみる。また、信号をオシロスコープで観測するので、その使い方にもなれるようにする。

2.6.1 準備

LED、ブレッドボード、2SA950、デジタルボルTMーター、直流電源、オシロスコープ

2.6.2 実験方法



発振 IC の 555 はその使い方がマルツパーツのホームページに載っているの、それを見て理解してから実験を行う。図に示した回路は教材開発会社「カレッジサイエンス」に載っていたものを少し変更したものである。ここで使われている 2SA950 という PNP のトランジスタに注目する。このトランジスタは最大定格電流が 900 m A もあり数ワットの LED をドライブできる。PNP を選択しているのは発光するときの信号と関係している。瞬間に光らせるため

に発振回路の Duty 比を非対称にする必要がある。実験回路を組んで、信号の様子を観察せよ。

3 個別の実験

3.1 過冷却の実験

熱現象は原子論的な考え方で理解できる。潜熱の本質は結合エネルギーにあることを理解する。水の氷結は発熱を伴うことを過冷却水の温度上昇から推論する。

3.1.1 準備

パソコン、コンピュータ計測 SPARKvue と温度計測器、塩化カルシウム、ビーカー、試験管、水

3.1.2 実験方法

パソコン（ノート PC）の SPARKvue アプリを実行して温度計測が出来ることを確認する。

ビーカーに塩化カルシウムと氷の混合物をいれ水を入れた試験管を差し込んで、水の温度を計測する。

低い温度が達成できたら、霧箱の実験に利用できるか考察せよ。霧箱はカップ麺のカップの底に穴を開けて厚手のアルミニウム箔を貼ったものを使用する。

また氷の融解熱を計測する。水と同量の氷を用意し、水を 90 度にする。断熱材で囲んだビーカーに氷を入れて 90 度の水を入れた時に温度の変化を計測し融解熱を推測する。

3.1.3 考察のヒント

過冷却水はの温度は何度まで下がるか。凍るときに温度が上がるのはなぜか。下がる温度と氷の潜熱の関係はどうなるか。完全に氷結したことはどのようにして確認できるのか。

3.2 結晶塩の構造解析

結晶塩は水の過冷却による冷却現象を利用した霧箱に利用される。そのときある水和物が有効であると言われている。水和物は融解した塩が再結晶するときに水と反応して作られると考えられる。この構造解析を行うことにより、火星の過去の水環境を推測できる可能性も指摘されている。水和物を作り、粉末 X 線回折解析装置で分析を行う。

3.2.1 準備

粉末 X 線回折装置、塩化カルシウムや塩化マグネシウム、乳鉢、水、シャーレ

3.2.2 実験方法

塩化カルシウムや塩化マグネシウムをシャーレに入れて水で溶かし水和物を作成する。水和物の作成方法は検索によって調べる。乳鉢で水和物を粉末にし、X 線回折装置の試料を作成する。作成の仕方も検索によって調べる。

X 線回折装置による計測は指導教員と一緒にやる。

取得したデータを Jade6.5 を利用して分析する。分析はバックグラウンドを引くことによって行う。回折のピークがでたら、マッチングを行ってどの結晶の試料と合うかを分析する。

3.2.3 考察のヒント

塩化カルシウムの場合、6 水和物をもっとも寒剤としての性能が高いと言われている。どうしたら 6 水和物ができるのかを検索によって調べる。

3.3 ^{40}K の放射能を測定する

^{40}K の半減期は 12.77 億年、同位体の ^{40}K の比率は 117ppm である。1 モルのカリウムの放射能は 1.21k ベクレルとなる。これにより KCl 試薬を標準線源として使用することができる。ポタシウムという言葉から想像されるように灰の中にカリウムは含まれている。環境中のカリウムの多く含まれる試料の放射能を測定し、標準線源を利用した、各種線種の放射能の測定法を学ぶ。

3.3.1 準備

KCl 試薬 500 g、NaI 結晶放射線検出器、豊伸電子マルチチャンネルアナライザー (MCA)、ノートパソコン

3.3.2 実験方法

KCl 試薬 500 g を台座にセットする。検出器をデシケータから取り出し、ケーブルを接続する。検出器に高電圧を (1000V) をセットする。

豊伸電子マルチチャンネルアナライザー (MCA)、ノートパソコンの電源を入れ、ユーザーとしてログインし KyoKyoMCA を起動する。スタートボタンを押し、しばらく待つ。ストップボタンを押すと、C:KyoKyoMCA.txt というファイルにデータ (パルス波高分布) が書き込まれる。プログラムの Acquisition というラベルは測定時間なのでこれをデータファイルの名前に入れる。

KCl 試薬 500 g を台座からはずしバックグラウンドの測定を行う。

試薬のデータとバックグラウンドのデータを root のプログラムが動く計算機に転送する。

転送ファイルを KyoKyoMCA.txt というファイルにシンボリックリンクを張る。作業手順は Wiki に書いてある。

検出効率が求まったので、この効率を利用して、未知試料の分析を行う。手順は標準線源の測定と同じである。

3.3.3 考察のヒント

ガンマ線が単一のエネルギーを持っていることについて考察する。光電ピーク、コンプトンエッジについて調べる。効率が低いことはこの考察によって理解できる。

標準線源を利用すると、セシウムやヨウ素などいま問題になっている線種の放射能を測定できる。放射能の半減期はどのように決まっているのかを推定せよ。

3.4 宇宙線の観測と計数

プラスチックシンチレータを使って宇宙線の観測と計数を行う。計数を行うための信号処理、回路モジュールについて学ぶ。

3.4.1 準備

フォトマル用高圧電源、プラスチックシンチレーションカウンター、オシロスコープ、NIM 電源 BIN、ディスクリミネーター、カウンター、デジタルボルトメーター、時計ドライバー

3.4.2 実験方法

プラスチックシンチレーションカウンターの信号をオシロスコープで観測する。光電子増倍管のアンロード A1,A2 のどちらか一方には 50 オームのターミネーターがささっている必要がある。ケーブルを接続する場合は 50 オームの細いケーブルを使うときは、外すときにスリーブを持って行う必要がある。ケーブルのロック機構について前もって良く見ておくこと。宇宙線の信号と、光電子増倍管の信号の違いについて、オシロスコープで確認する。トリガーレベルと、時間軸ノブ、電圧ノブを調整して、信号を見る。信号は負極性で、立上り時間が 20nsec 程度である。信号のピーク電圧は数百 mV である。高電圧を徐々に 1.7KV までかけていって信号が大きくなっていくことを確認する。

ディスクリミネーターに、光電子増倍管の信号を接続し宇宙線のみを計数するように、スレッシュホールドレベルを調整せよ。通常は 100mV 程度であることが多い。ディスクリミネーターの出力パルスは立上りの速い負極性の 600mV 程度のパルスである。このパルスのことを NIM 信号と呼ぶ。これは ECL(Emitter Coupled Logic) 信号のベースラインを 0V になるように移動したものである。この信号を計数回路に接続し 10 秒あたりの宇宙線の数 を 20 回程度計数せよ。

また計数の信頼性を調べるために左右の信号をディスクリミネーターに入力し、左右の信号の同時計数をコインシデンス回路というものを使うことによって行え。このとき、コインシデンス回路に入力される片方の信号を遅らせることによって同時計数の値がどう変わるかを調べよ。

3.4.3 考察のヒント

光電子増倍管の仕組みについて文献で調べること。高電圧は負極性である。光電子増倍管の出力パルスが負極性であることの理由を述べよ。プラスチックシンチレータの発光機構について調べよ。荷電粒子と物質の相互作用について調べよ。地上で観測されるのはミューオンと呼ばれる粒子である。これについて調べよ。よくつかわれる電気パルスには TTL(Transistor Transistor Logic) 信号と ECL 信号があるがこれについて文献で調べよ。

3.5 核磁気共鳴装置を使った磁場強度の測定

原子内部の電子スピンの偏極が磁気の起源である。物理現象として重要なスピン共鳴を通して量子論のスピンについて考える。核磁気共鳴装置の原理を水素原子核の核スピンの向きの変化による電波吸収現象として学ぶ。

3.5.1 準備

核磁気共鳴装置、オシロスコープ、水、硫酸銅、試験管、スポイト、ホール素子、電源、デジタルボルトメーター

3.5.2 実験方法

核磁気共鳴装置は変調電流を付加した磁場と固定の磁場を足した磁場中におかれた試料に特定の周波数に変調をかけた電磁波をあてる。試料が緩和時に発生する電磁波を受信し、オシロスコープの x 入力とし、 y 入力には変調信号を入力して、共鳴信号を得る装置である。あらかじめ、磁石に流れる電流が磁場の強度に換算して表示されるようになっている。まずその磁場の表示が正しいことを水素原子核のスピン共鳴周波数の観測によって確かめる。試料入れに硫酸銅を溶かした水溶液を入れる。硫酸銅は水素の原子核のスピンを緩和を促進する働きがある。電磁石に電流を流し 0.3 テスラーの磁場を発生させる。1 テスラの共鳴周波数は 42.5774MHz であることからその時の共鳴周波数を計算しておく。

電流（磁場）は必ずゼロから上げていき、電源切断の前に必ずゼロに戻す。電磁石を扱う場合は必ずそのような使い方が必要である。電流の急激な変化は高い電圧の発生を引き起こすからである。真空放電の誘導コイルを思い出してみるとよい。

次にホール素子の較正を行う。ホール素子は素子に流す電流を一定にすると、センサーの端子に磁場に比例する電圧を発生する。較正はホール素子を核磁気共鳴装置の磁場内に挿入し、装置の磁場とセンサーの電圧の関係を調べることにより行う。

較正ができれば、さまざまな磁石の磁場の測定を行う。

3.5.3 考察のヒント

棒磁石の磁場やネオジム磁石、鉄の棒にネオジム磁石を付けた時の効果などを調べる。またネオジム磁石についてもなぜ永久磁石として磁場が強くなるのかを調べる。また、自転車のダイナモを分解してみたものの磁石の仕組みについても研究する。

3.6 パルス発生器と伝送線の実験

情報技術において重要なことの一つにパルス信号をいかに高速に高い信頼性で伝えうるかということがある。パルス信号を伝える伝送線のインピーダンスについて学ぶ。

3.6.1 準備

テクトロニクス デジタルスコープ、パルス発生器、10m ケーブル、5m ケーブル、終端抵抗 (0 オーム, 50 オーム等)、シグナルデバイダ

3.6.2 実験方法

パルス発生装置から TTL 信号にレベルを合わせた信号を発生させる。これは 0V、5V からなる信号のことである。これをシグナルデバイダでふたつに分割し片方をオシロスコープで観察しもう片方に 10m ケーブルを接続する、オシロスコープのもう一つの入力には分岐コネクタを接続し、50 オーム、0 オームの終端抵抗を入れた場合、開放した場合のシグナルを観測する。5m のケーブルをつないでから同様に抵抗を入れたときの信号を観測せよ。

同軸ケーブルの、容量とインダクタンスを測定する。LCR メータの電源を入れると容量をはかるモードになる。画面には C_p と表示されている。容量なので終端は開放のままはかる。次にインダクタンスを測定する。左側上の列の Meas Ptmttr ボタンを押して、測定モード選択画面にする。次に L_s と表示されるところが点滅するように右の方にあるカーソルキーを押す。エンターキーを 2 回押すと L_s 測定モードになる。終端を短絡ができるようになっているコネクタを取り付けてインダクタンスを測定する。この二つの値を使って、ケーブルの中を伝わるパルスの速度 v_c と特定インピーダンス Z_c を求めよ。これらについては「物理のためのエレクトロニクス」p178 に解説がある。これらは以下の式のようにあらわされることが知られている。

$$v_c = \frac{1}{\sqrt{LC}}, Z_c = \sqrt{\frac{L}{C}}$$

3.6.3 考察のヒント

信号ケーブルのインピーダンスはどのように決まっているのか。またインピーダンスはケーブルの単位長さあたりのインダクタンスと容量で決まっているがこれを測るやりかたを考察せよ。

3.7 無線電波による飛行物体制御

arduino に XBEE を接続した無線によるデータ取得が可能になってきた。今回は無線操縦機器としてドローンを使用し近隣の歴史的遺構の空撮を行ってみる。

3.7.1 準備

パソコン、小型ドローン (HUBSAN X4)、USB 充電装置

3.7.2 実験方法

近隣の歴史的遺構としては桃山丘陵がある。かつて丘陵の周りに桃山城が築かれ、外堀の内側に城下町が広がっていたようである。桃山城の築かれた地域と城下町の地域を空撮によって調べてみる。ただし風があると正常にフライトできなくなるので注意すること。練習は屋内で行う。

ドローンの取扱説明書によると LiPO バッテリーは過放電、過充電に弱いということです。必ず専用充電器を使い注意書きをよく読むこと。

3.7.3 考察のヒント

無線電波は 2.4GHz 帯となっている。

3.8 半導体検出器の研究

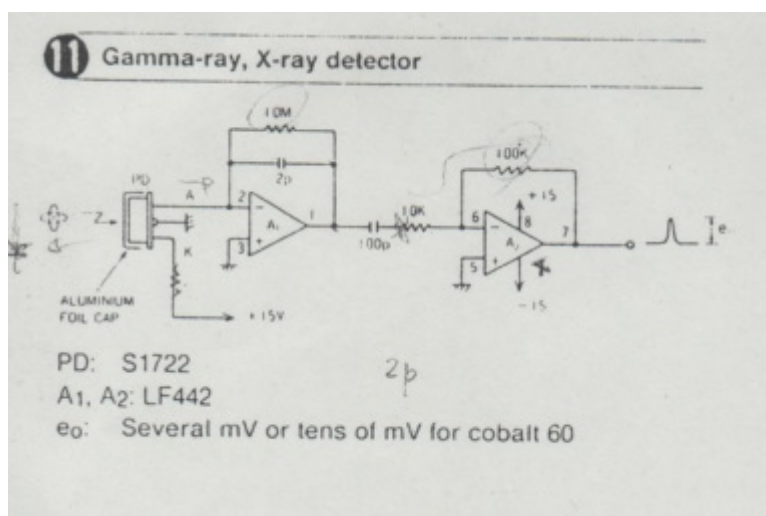
半導体検出器は光電子増倍管と並んで放射線検出に広く使われている。PIN フォトダイオードと LF442 と呼ばれるオペアンプを使うと簡単な半導体検出器を作ることができる。オペアンプを使うとなぜ微小な電気信号が増幅できるのかについて調べてみよう。また radiation watch プロジェクトが供給している半導体検出器の機能について開発者向けのページを使って機能を調べてみよう。できれば arduino とよばれる装置に信号をつないで、計数実験を試みよう。

3.8.1 準備

パソコン、ブレッドボード、PIN フォトダイオード、LF442、arduino、ポケットガイガー type5

3.8.2 実験方法

オペアンプは負帰還の原理を利用して安定な増幅を行う電子回路である。電圧増幅では入力につなぐ抵抗に対する負帰還抵抗の比が反転増幅の増幅率となる。これに対してチャージアンプとしてオペアンプを使う方法がある。これは負帰還抵抗をつなぐところに小さなコンデンサー C と抵抗 R を並列に入れる。そうするとセンサーの電荷が吸い上げられてコンデンサーにたまり、出力電圧となる。その電圧は CR の時定数で減衰する。最初のジャンプを微分回路を通して電圧増幅する。原理を理解



したところで、市販のポケットガイガーを arduino を使って動作させて、計数実験を行ってもよい。

3.8.3 考察のヒント

オペアンプについては検索によって調べてみることにしよう。

参考文献

- [1] 坂本、高エネルギー屋のためのユニックス入門
- [2] 早野、高橋、計算物理、共立出版
- [3] 平田、パソコンによる物理計測入門、共立出版
- [4] 戸狩、津坂、パソコン計測制御とインターフェース活用法、技術評論社